

LC700 - Korb - Durchschubmaschinen Tafelliste

| | |
|----|-------------------------|
| 1 | Karosserie |
| 2 | Tank |
| 3 | Griff |
| 4 | Wasch-und Nachspülsäule |
| 5 | Spülarm |
| 6 | Spülarm |
| 7 | Nachspülgruppe |
| 8 | Waschpumpe |
| 9 | Schalttafel |
| 10 | E-Tafel |
| 11 | Klarspüler-dosiergerät |
| 12 | Laugenpumpe |



PLATON SERVICE

8 (800) 500-34-41

www.platonservice.com

PARTI DI RICAMBIO
PIECES DETACHEES
SPARE PARTS
ERSATZTEILE
LISTA DE RECAMBIOS

LC 700
LC 900
LC 1200

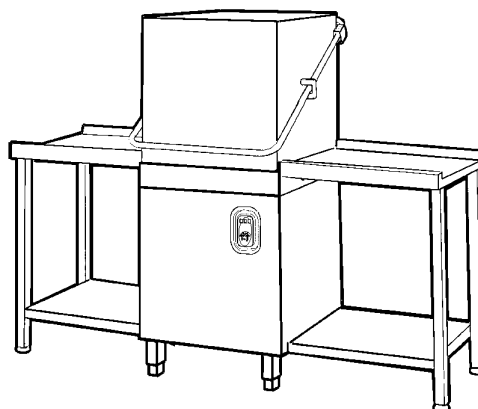
10/02



PLATON SERVICE

8 (800) 500-34-47

www.platonservice.com

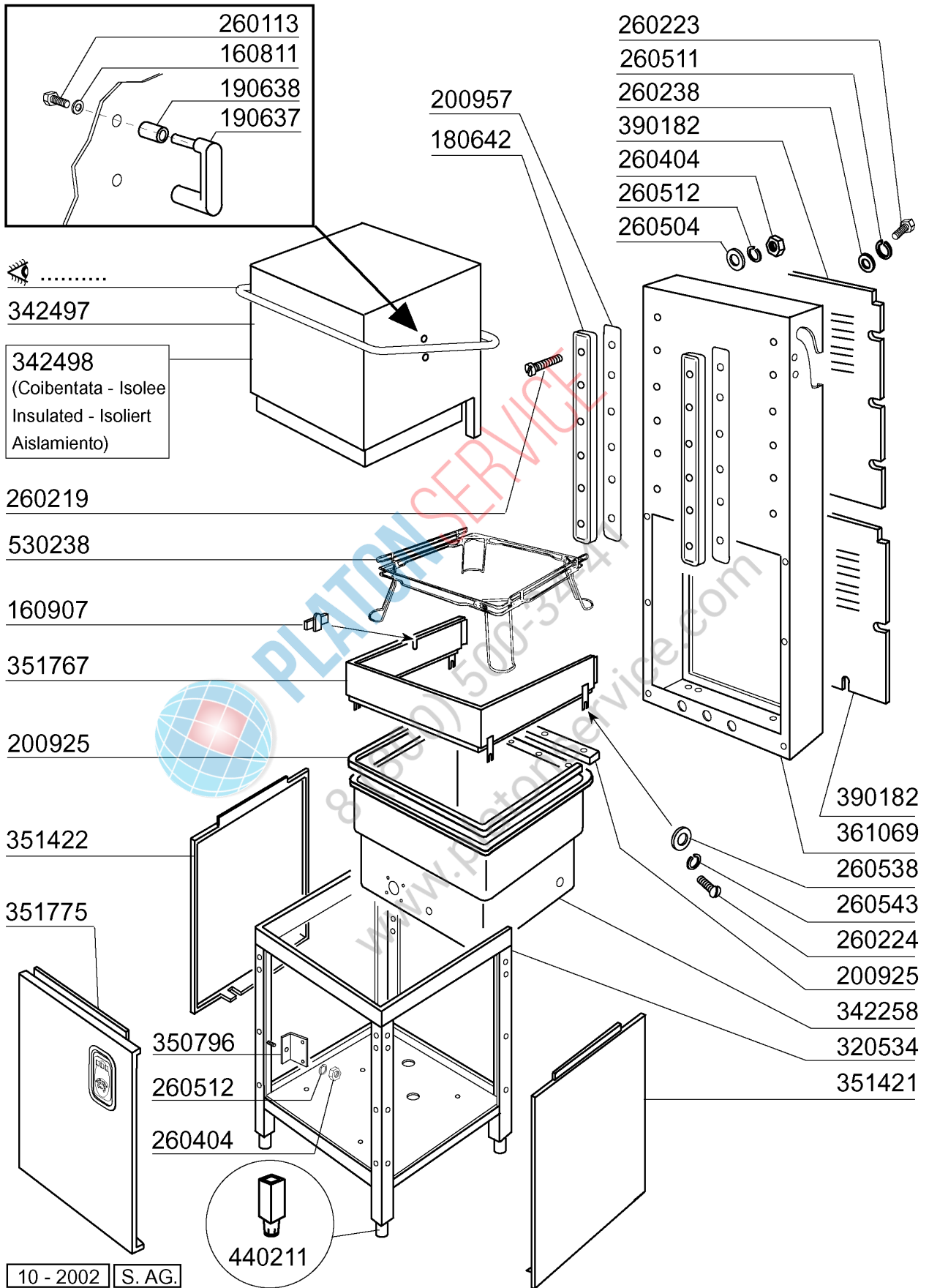


**LC700 - Seite 1 - Karosserie
Legende**

| Kode | Bezeichnung | Preis |
|--------|--------------------------------------|-------|
| 160811 | Gleitring F2 18x8,5 X1 Algof | 0 |
| 160907 | Anschluss Zu Tische C95-155 | 0 |
| 180642 | Fuehrung | 0 |
| 190637 | Führung Für "c"-tür | 0 |
| 190638 | Rolle Für C-türführung | 0 |
| 200925 | Dichtung | 0 |
| 200957 | Dichtung | 0 |
| 260113 | Rostfr.st.te-schraube8x20 A2uni5739 | 0 |
| 260219 | Rostfr.st Tcp-schraube6x35a2 Uni6107 | 0 |
| 260223 | Rostfr.st Sonderschraube Tb5x12 304 | 0 |
| 260224 | Tb-schraube 6x15 B23-10-11-12 | 0 |
| 260238 | Tb-schraube M4x10 Griffbefestigung | 0 |
| 260404 | Rostfr.stahlern.muetter D6 Uni 5588 | 0 |
| 260504 | Rostfr.st.flachschiebe D6 | 0 |
| 260511 | Growerscheibe D.5 | 0 |
| 260512 | Rostfr.st.growerschiebe D6 | 0 |
| 260538 | Schiebe 18x6x1,5 Stahl | 0 |
| 260543 | Schiebe D.6 | 0 |
| 320534 | Untere Rahmen | 0 |
| 342258 | Tank | 0 |
| 342497 | Kaube | 0 |
| 342498 | Schall- Warmisolierte Haube | 0 |
| 350796 | Winkel F Relaisstuetze S | 0 |
| 351421 | Seitliche Tafel Rechts | 0 |
| 351422 | Seitliche Tafel Links | 0 |
| 351767 | Fronttafel | 0 |
| 351775 | Fronttafel | 0 |
| 361069 | Hintere Rahmen | 0 |
| 390182 | Hintere Tafel | 0 |
| 440211 | Fuss | 0 |
| 530238 | Halterung | 0 |



PLATON SERVICE
 8 (800) 500-34-41
 www.platonservice.com

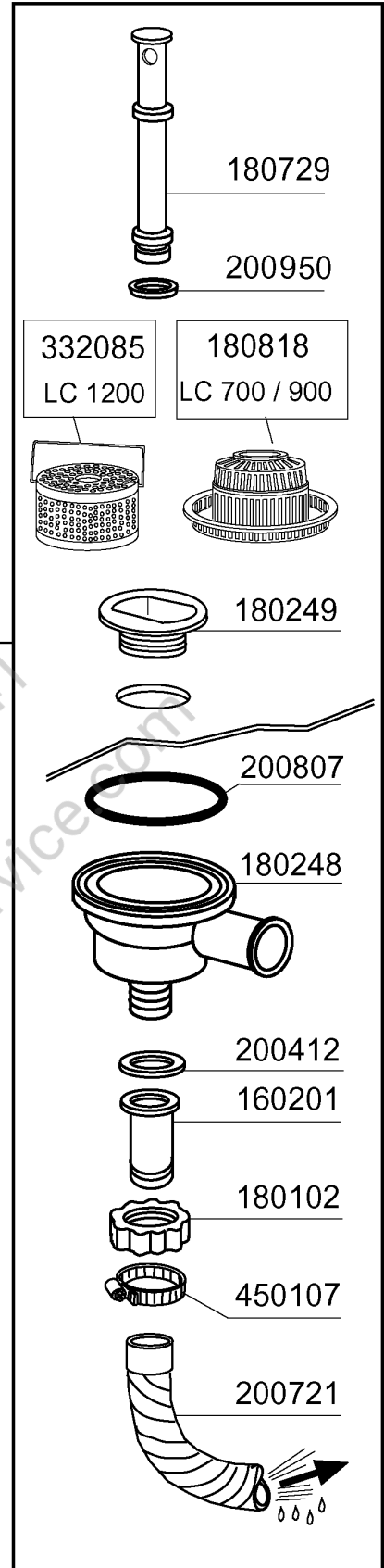
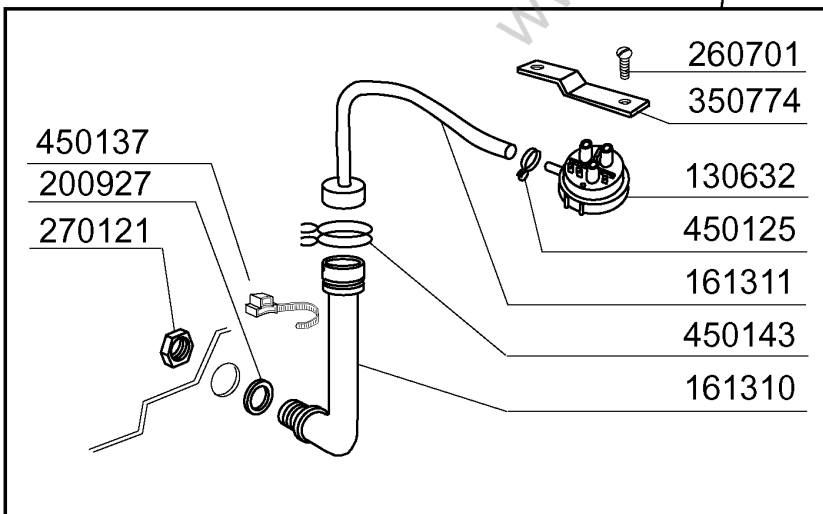
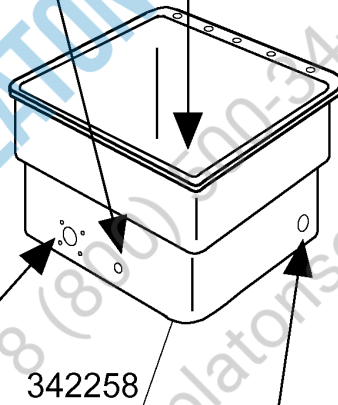
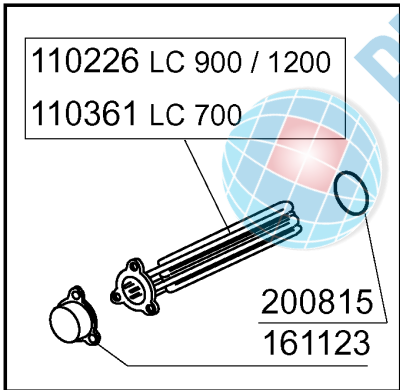
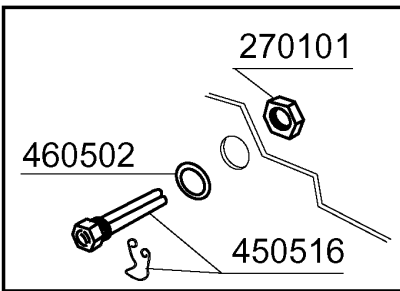
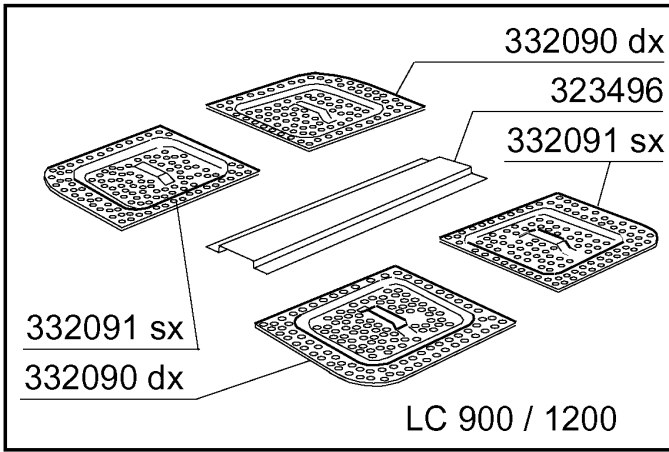


| Kode | Bezeichnung | Preis |
|--------|-----------------------------------|-------|
| 110226 | Heizkoerper 3000w 230/400v | 0 |
| 110361 | Heizkoerper 2200w 230v | 0 |
| 130632 | Druckschalter 1l | 0 |
| 160201 | Kniestueck F.tankzulauf Moplen | 0 |
| 161123 | Heizkoerperschutz H42 Snl | 0 |
| 161310 | Luftfalle Für Gläserspüler Br-bc | 0 |
| 161311 | Schlauch Für Luftfalle Br-bc-ac95 | 0 |
| 180102 | Gewinding F.ablaufst.1"1/2 F45-55 | 0 |
| 180248 | Ansaugwanne | 0 |
| 180249 | Mutter | 0 |
| 180729 | Standrohr | 0 |
| 180818 | Tankfilter Für Fc | 0 |
| 200412 | Dichtung Ablauf1 1/2" 45x33x3 | 0 |
| 200721 | Ablaufschlauch 28x35 2mt. | 0 |
| 200807 | O-ring 3,53 X 110,72 | 0 |
| 200815 | O-ring F.heizkörper | 0 |
| 200927 | Dichtung Für Luftfalle C95-c155 | 0 |
| 200950 | Viton Dichtung | 0 |
| 260701 | Schraube 3,5x9,5 | 0 |
| 270101 | Sechswinkl.gegenmutter.1/2" | 0 |
| 270121 | Gegenmutter | 0 |
| 323496 | Filterhalterung | 0 |
| 332085 | Filter | 0 |
| 332090 | Filter Rechts | 0 |
| 332091 | Filter Links | 0 |
| 342258 | Tank | 0 |
| 350774 | Winckel | 0 |
| 450107 | Schelle Fe Zn 38-50 H=12,2 | 0 |
| 450125 | Elastische Schelle D.10,4x9,8 | 0 |
| 450137 | Bundverschluss Mit Fuss 31900 | 0 |
| 450143 | Schelle 39,7x37,7 | 0 |
| 450516 | Schutzhuelle Fuer 2 Thermostaten | 0 |
| 460502 | Asbestdichtung 30x21x2 C34-r | 0 |

PLATON SERVICE

(800) 500-34-47

www.platonservice.com



| Kode | Bezeichnung | Preis |
|--------|-------------------------------------|-------|
| 120343 | Endschalter Fd Für C-serie | 0 |
| 190149 | Verstärkerung Für Griffhalter.c165 | 0 |
| 190607 | Griffsbuchse C30-70 | 0 |
| 191013 | Gelenk F. Griff C30 - C70 | 0 |
| 191014 | Flansch F. Griff C30-70 | 0 |
| 250206 | Befestigungsdübel D.6 | 0 |
| 260219 | Rostf.st Tcp-schraube6x35a2 Uni6107 | 0 |
| 260228 | Rostfr.st. Sonderschraube 6x42 304 | 0 |
| 260404 | Rostfr.stahlern.muetter D6 Uni 5588 | 0 |
| 260406 | Mutter 8ma | 0 |
| 260415 | Rostfr.stahl.selbstsicher.mutter 8m | 0 |
| 260505 | Rostfr.st.flachscheibe D8 Uni 6592 | 0 |
| 260537 | Rostfr.st.flachscheibe D13x20x0,8 | 0 |
| 330239 | Zugstange | 0 |
| 331037 | Griff C95-155-165 Doppelwandiger | 0 |
| 331083 | Griff | 0 |
| 340493 | Stift F. Gelenk C30 | 0 |
| 391316 | Feder Fuer Griff C85/140-g75 | 0 |



PLATON SERVICE

8 (800) 500-34-41

www.platonservice.com

190607

391316

331037
dalla matricola
a partir de la matr.
from serial no.
ab Serienr.
despues la matr.
3545 - 04/03 -

260228

191014

331083

260415

260505

260537

191013

340493

260404

250206

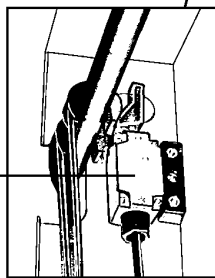
260219

190149

330239

260404

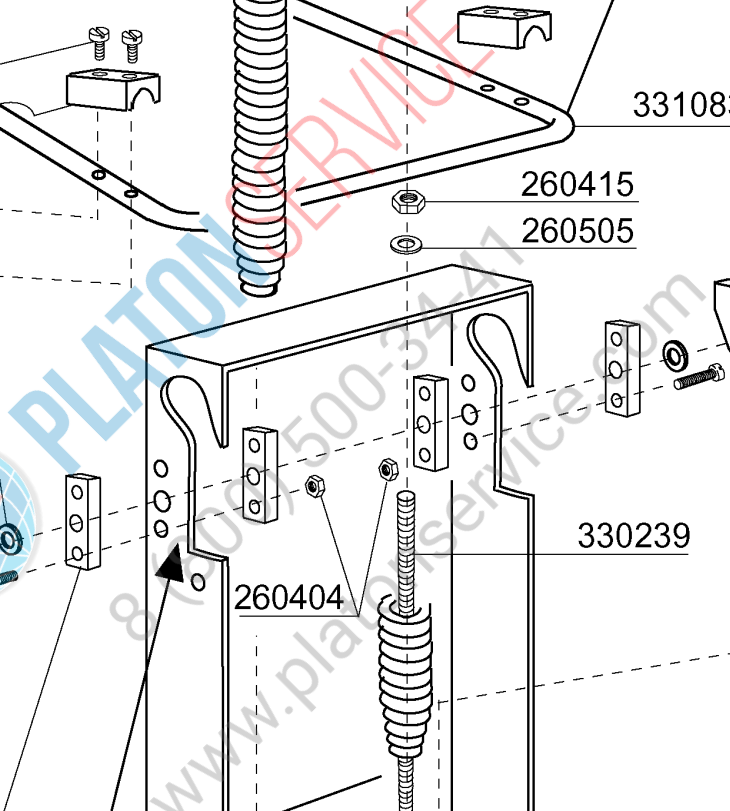
120343



04 - 2003 | S.AG.

260505

260406

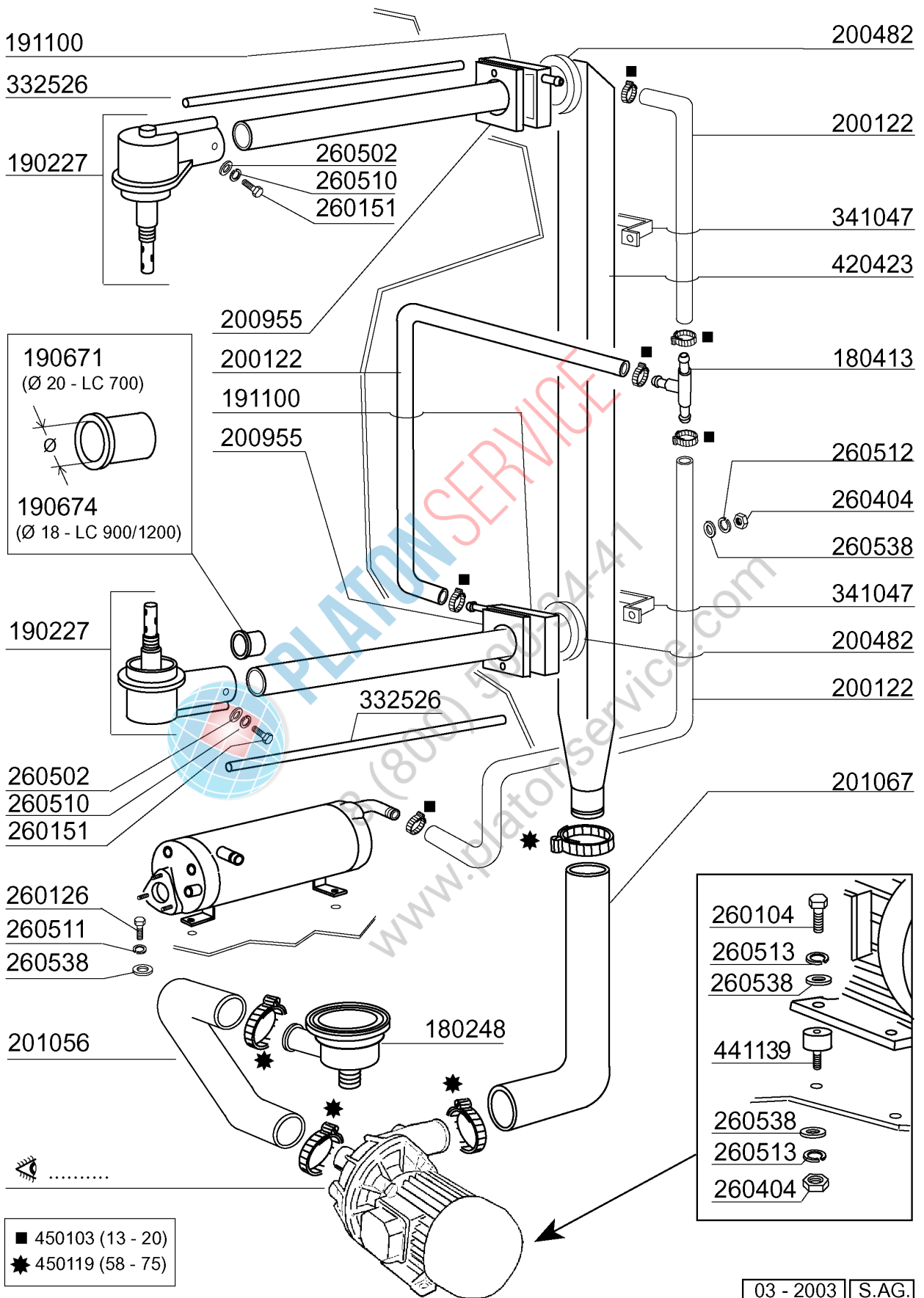


LC700 - Seite 4 - Wasch-und Nachspülsäule Legende

| Kode | Bezeichnung | Preis |
|--------|-------------------------------------|-------|
| 180248 | Ansaugwanne | 0 |
| 180413 | T-nippel D.11,5 - Nachspülgruppe | 0 |
| 190227 | Armhalterung | 0 |
| 190671 | Buchse | 0 |
| 190674 | Buchse | 0 |
| 191100 | Nachspuelkollektor C-lc | 0 |
| 200122 | Schlauch 11x19 | 0 |
| 200482 | Dichtung 60x54 Rampe C140 | 0 |
| 200955 | Dichtung | 0 |
| 201056 | Ansaugschlauch | 0 |
| 201067 | Druckschlauch | 0 |
| 260104 | Rostfr.st.teschraube A2 6x16uni5739 | 0 |
| 260126 | Schraube Te 5x12 | 0 |
| 260151 | Schraube Te 4x12 | 0 |
| 260404 | Rostfr.stahlern.muetter D6 Uni 5588 | 0 |
| 260502 | Flachscheibe D.4 | 0 |
| 260510 | Growerschiebe D.4 | 0 |
| 260511 | Growerschiebe D.5 | 0 |
| 260512 | Rostfr.st.growerschiebe D6 | 0 |
| 260513 | Growerschiebe D.8 | 0 |
| 260538 | Schiebe 18x6x1,5 Stahl | 0 |
| 332526 | Nachspülungschlauch | 0 |
| 341047 | Buegelbolzen F.waschrampe | 0 |
| 420423 | Waschrampe | 0 |
| 441139 | Schwingungs-daempfind.fuss 25x20x6m | 0 |
| 450103 | Schlauchsch. Fe Zn. 13-20 H=9 | 0 |
| 450119 | Schlauchschel. 58-75 H=12,2 | 0 |



PLATON SERVICE
 8 (800) 500-34-47
 www.platonservice.com



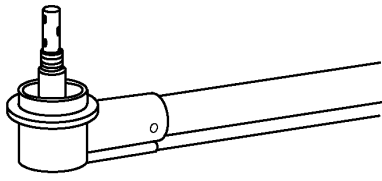
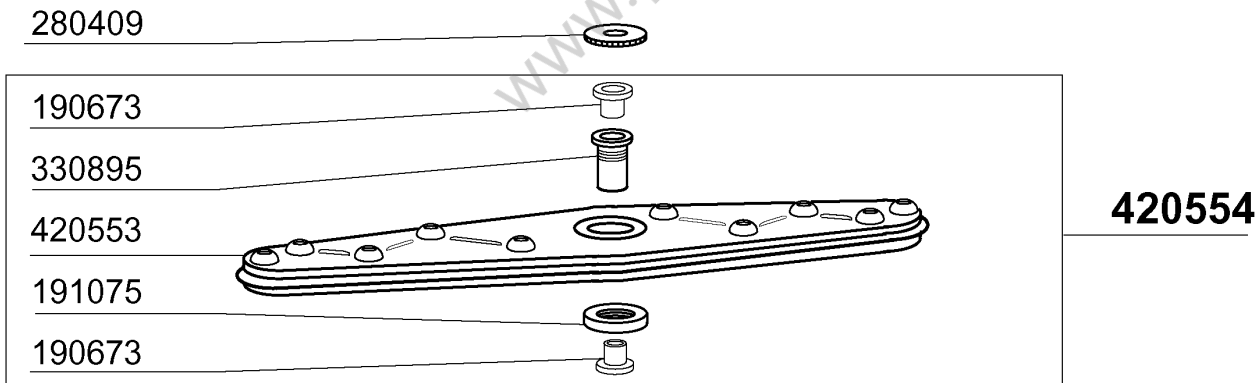
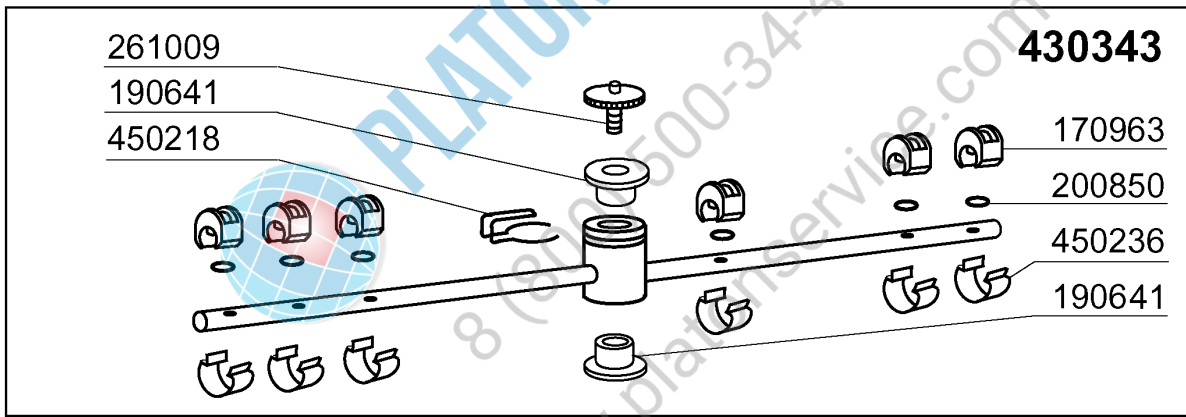
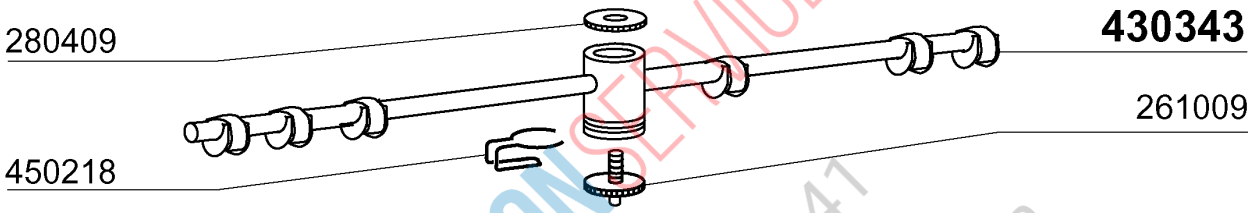
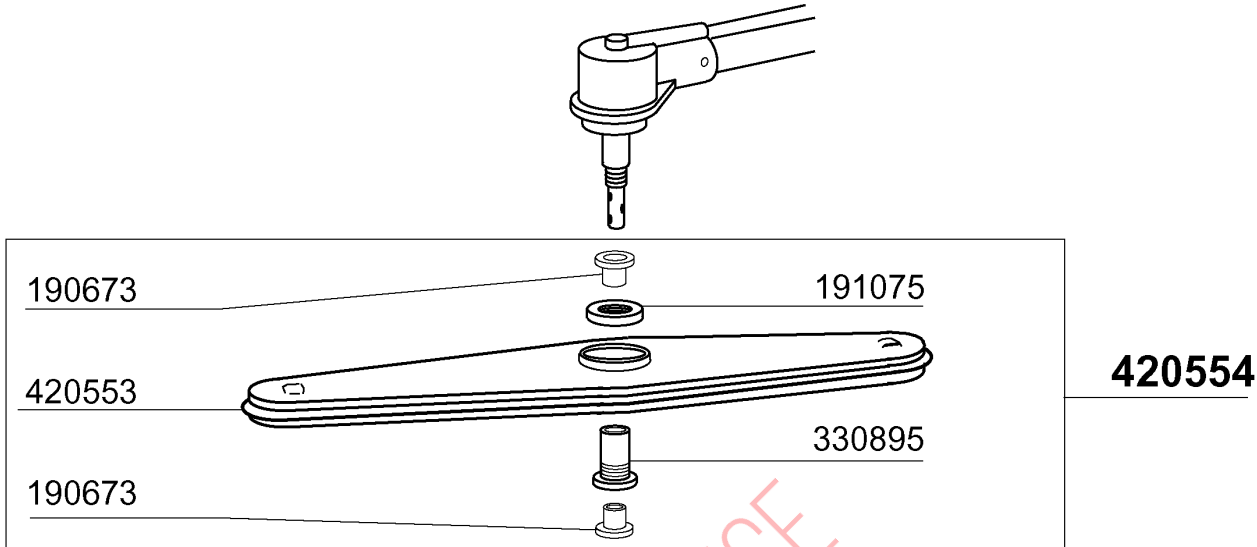
| Kode | Bezeichnung | Preis |
|--------|-------------------------------------|-------|
| 170963 | Nachspulduese X Fc | 0 |
| 190641 | Buchse Für Nachspülarm C95-155-165 | 0 |
| 190663 | Buchse | 0 |
| 190673 | Buchse | 0 |
| 191075 | Gewinde | 0 |
| 200850 | | 0 |
| 261009 | Befestig.schraube F.spuelarm | 0 |
| 280409 | Klemmring Spuelarmkreuz C140 | 0 |
| 330895 | Wascharmzenter | 0 |
| 420553 | Wascharm (stahl) | 0 |
| 420554 | Wascharm (stahl) | 0 |
| 430343 | Nachspuelarm | 0 |
| 450218 | Feder Befest.schraube Nachspülarm C | 0 |
| 450236 | Feder | 0 |



PLATON SERVICE

8 (800) 500-34-41

www.platonservice.com



| Kode | Bezeichnung | Preis |
|---------|-------------------------------------|-------|
| 170963 | Nachspulduese X Fc | 0 |
| 190641 | Buchse Für Nachspülarm C95-155-165 | 0 |
| 190673 | Buchse | 0 |
| 190675 | Buchse | 0 |
| 191075 | Gewinde | 0 |
| 200850 | | 0 |
| 260568 | Flachscheibe D.28x21x1 | 0 |
| 261009 | Befestig.schraube F.spuelarm | 0 |
| 280409 | Klemmring Spuelarmkreuz C140 | 0 |
| 330824 | Wascharmzenter (stahl) | 0 |
| 420553 | Wascharm (stahl) | 0 |
| 420572R | Wascharm | 0 |
| 430343 | Nachspuelarm | 0 |
| 450218 | Feder Befest.schraube Nachspülarm C | 0 |
| 450236 | Feder | 0 |

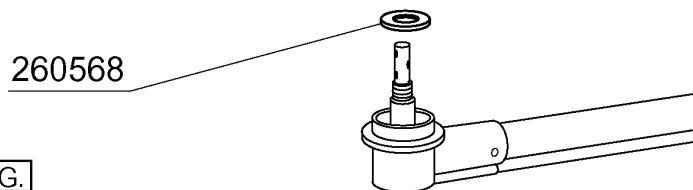
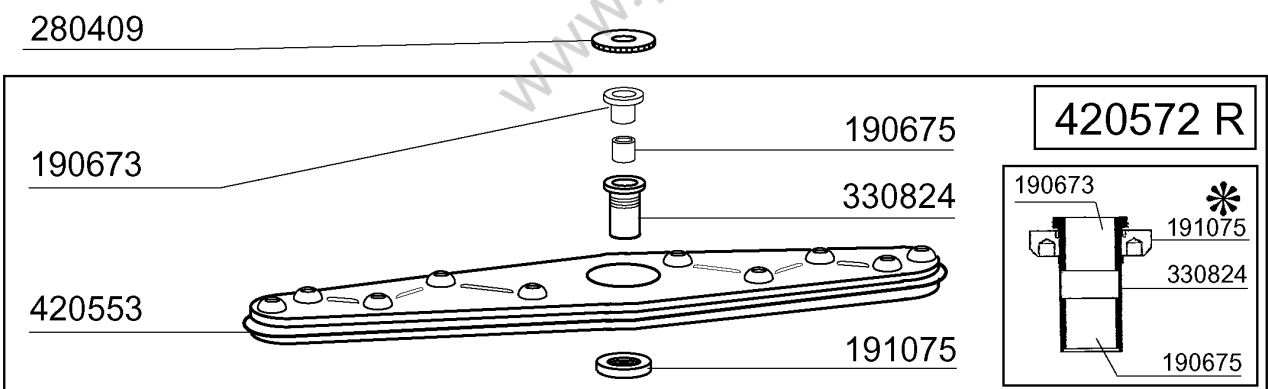
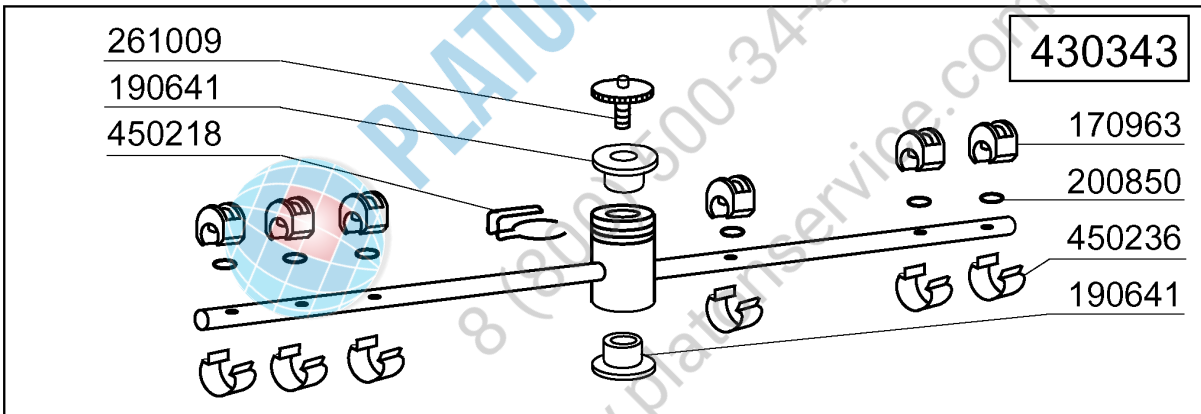
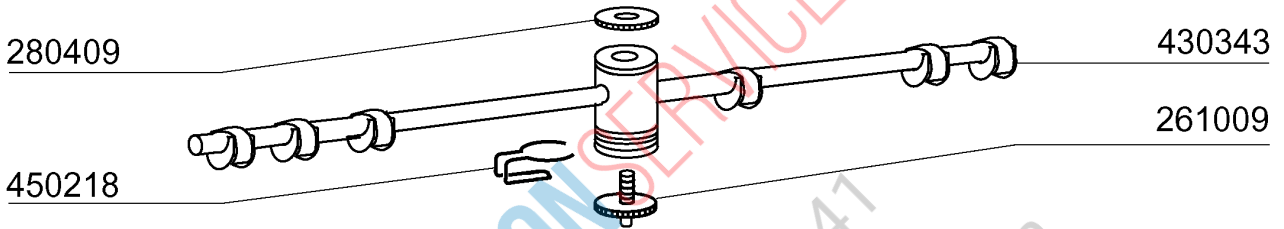
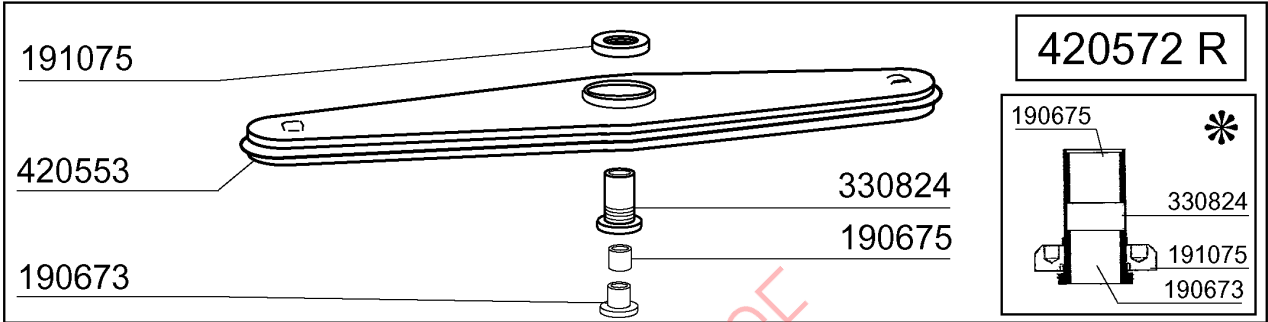
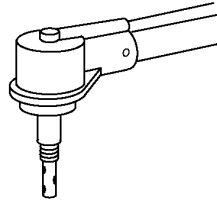


PLATON SERVICE

8 (800) 500-34-41

www.platonservice.com

* dalla matricola
a partir de la matr.
from serial no.
ab Seriennr.
despues la matr.
01 - 2003

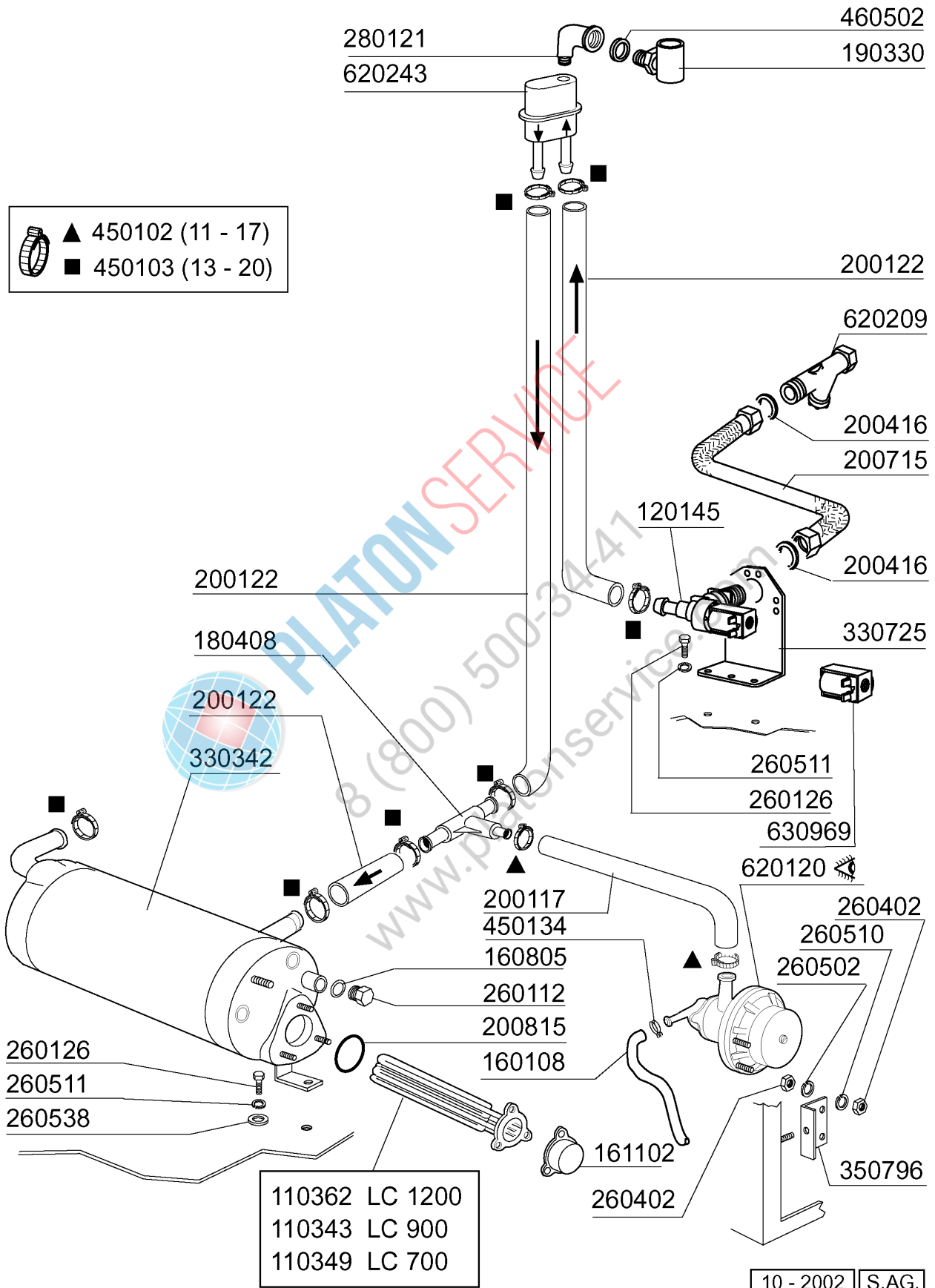


| Kode | Bezeichnung | Preis |
|--------|-------------------------------------|-------|
| 110343 | Heizkörper 8000w 220/380v-9kw 415v | 0 |
| 110349 | Heizkörper 6000w 220/380v | 0 |
| 110362 | Heizkörper 9000w 220/380v | 0 |
| 120145 | E-ventil F2 14lt/n Typ 1 Weg | 0 |
| 160108 | Ansaugschlauch D.8x5 F.dosiergeraet | 0 |
| 160805 | Dichtung D.8 | 0 |
| 161102 | Heizkoerperschutz Mopl. | 0 |
| 180408 | "t"-nippel F.dosierer M/zentr.reduz | 0 |
| 190330 | Te-stück Für Rückverhinderer | 0 |
| 200117 | Gummischlauch 7x16 | 0 |
| 200122 | Schlauch 11x19 | 0 |
| 200416 | Dichtung D. 3/4" | 0 |
| 200715 | Zulaufschlauch 2m Rostfr.st. | 0 |
| 200815 | O-ring F.heizkörper | 0 |
| 260112 | Rostfr.stahl Te-schraube 8x16 A2 | 0 |
| 260126 | Schraube Te 5x12 | 0 |
| 260402 | Mutter In Rostfr.stahl D4 Uni 5588 | 0 |
| 260502 | Flachscheibe D.4 | 0 |
| 260510 | Growerschiebe D.4 | 0 |
| 260511 | Growerschiebe D.5 | 0 |
| 260538 | Schiebe 18x6x1,5 Stahl | 0 |
| 280121 | Kniestück Für Rückverhinderer | 0 |
| 330342 | Boiler C95-c155-c165 | 0 |
| 330725 | Standardwinkel Fuer E-ventil | 0 |
| 350796 | Winkel F Relaisstuetze S | 0 |
| 450102 | Schelle Fe Zn 11-17 H=9 | 0 |
| 450103 | Schlauchs. Fe Zn. 13-20 H=9 | 0 |
| 450134 | Elastische Schelle D.9,3x8,8 | 0 |
| 460502 | Asbestdichtung 30x21x2 C34-r | 0 |
| 620120 | Glanzmitteldosierer | 0 |
| 620209 | Einlauffilter | 0 |
| 620243 | Rohrtrenner | 0 |
| 630969 | Spule S4216 220/50hz | 0 |

PLATON SERVICE

8 (800) 500-34-41

www.platonservice.com



| Kode | Bezeichnung | Preis |
|--------|----------------------------------|-------|
| 100795 | Pumpe 2hp 380/3/50hz | 0 |
| 100797 | Pumpe 1,5hp | 0 |
| 100801 | Pumpe 1hp 230/1 | 0 |
| 630138 | Gehaeuse | 0 |
| 630252 | Flansch Pumpe | 0 |
| 630253 | Lauftraddeckel | 0 |
| 630254 | Lauftraddeckel | 0 |
| 630306 | Pumpenlueferrad Fi 2-3 Ps | 0 |
| 630330 | Pumpenlueferrad | 0 |
| 630411 | O-ring Pumpe Fi Hp 2-2,7 | 0 |
| 630501 | Mech.dichtung Ps 2-3-3,2 | 0 |
| 631202 | Kondensator 16 Mf 450v | 0 |
| 631618 | Lauftrad Pumpe F Hp2-d.116,5 | 0 |
| 631647 | Lauftrad F.1204/5 Hp2 60hz D.100 | 0 |
| 631653 | Pumpenlauftrad 1,5hp 50hz 1241 | 0 |
| 631654 | Lauftrad 1,5ps 60hz 1241 | 0 |
| 632501 | Lauftrad Pumpe | 0 |
| 632502 | Lauftrad Pumpe | 0 |



PLATON SERVICE

8 (800) 500-34-41

www.platonservice.com

630330
 630252
 630411
 630501
 632501 50 HZ
 632502 60 HZ

630254

631202
 16 μ F

LC 700

630138

100801
 220/240 V
 50 Hz - HP 1
 Kw 0,55 (5223)

630306
 630252
 630411
 630501
 631653 50 HZ
 631654 60 HZ

630253

LC 900

630138

100797
 230/400 V
 50 Hz - HP 1.5
 Kw 1,1 (5233)

630306
 630252
 630411
 630501
 631618 50 HZ
 631647 60 HZ

630253

LC 1200

630138

100795
 230/400 V
 50 Hz - HP 2
 Kw 1,5 (5234)

**LC700 - Seite 9 - Schalttafel
Legende**

| Kode | Bezeichnung | Preis |
|--------|-------------------------------------|-------|
| 112833 | Schalttafel | 0 |
| 120729 | Schalter 16a 5pos.achtpolig C70-140 | 0 |
| 130157 | Grüne Lampe Für Bc-br-c-serie-220v | 0 |
| 130159 | Orange Lampe Für C-serie - 220v | 0 |
| 130444 | Druckknopf "zyklus Start" F | 0 |
| 130447 | Zyklusstartwählschalter C-serie | 0 |
| 130706 | Rote Abdeckung Für Lampe (c-serie) | 0 |
| 130707 | Weisse Abdeckung F.lampe (c-serie) | 0 |
| 130708 | Grüne Abdeckung Für Lampe (c-serie) | 0 |
| 160733 | Neutral Pfropfen F. Lampe | 0 |
| 260129 | Schraube Te M 5x20 | 0 |
| 260511 | Growerscheibe D.5 | 0 |
| 260538 | Schiebe 18x6x1,5 Stahl | 0 |
| 290821 | Abstandstueck F.schalter | 0 |
| 351775 | Fronttafel | 0 |
| 440817 | Federsperring Lscb/ 1853/17/00 | 0 |
| 450323 | Knebel Für Bc-br-c95-c155 | 0 |
| 461269 | Schalttafel | 0 |
| 463163 | Lc700 Platte | 0 |
| 463164 | Lc900 Platte | 0 |
| 463165 | Lc1200 Platte | 0 |



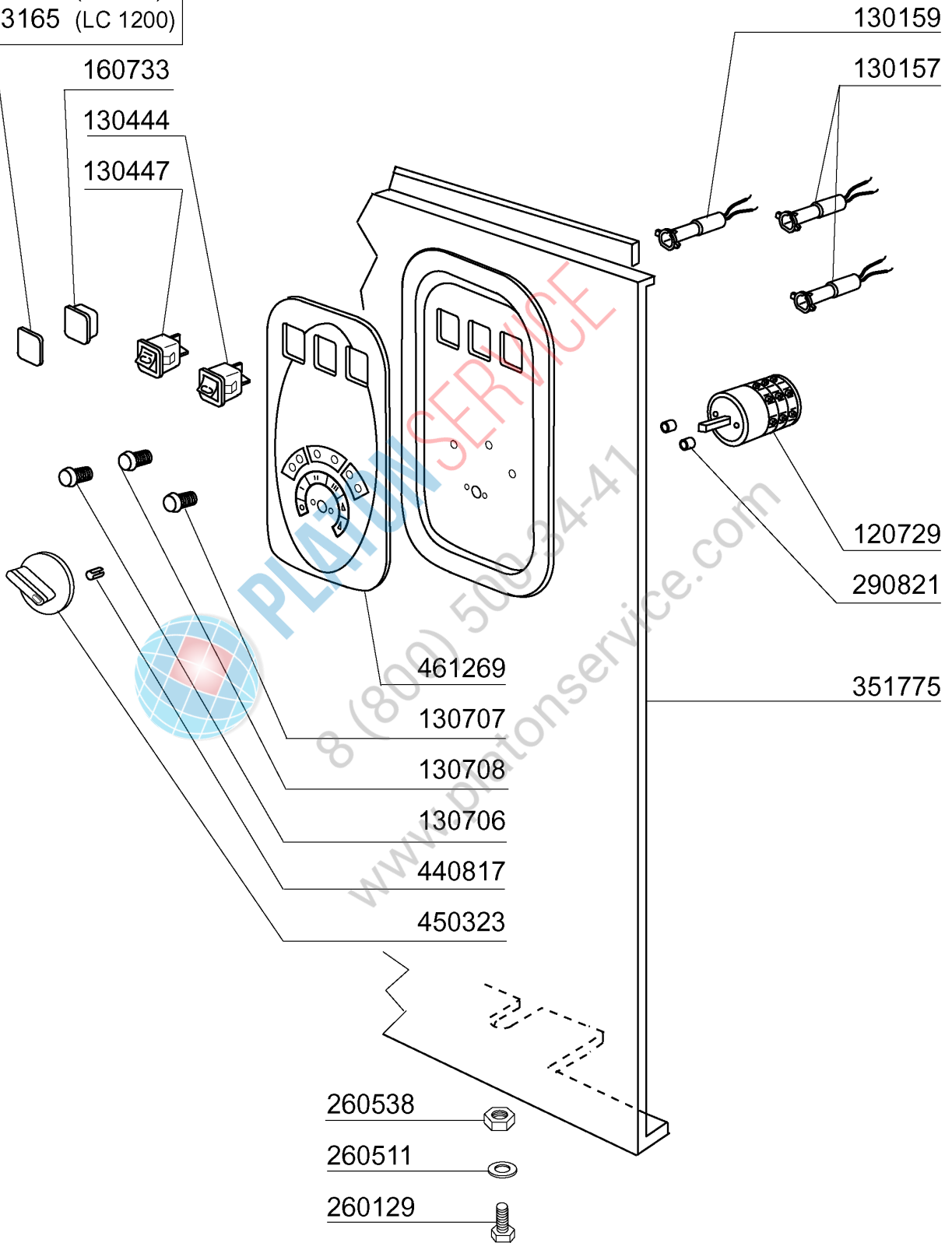
PLATON SERVICE

8 (800) 500-34-41

www.platonservice.com

463163 (LC 700)
 463164 (LC 900)
 463165 (LC 1200)

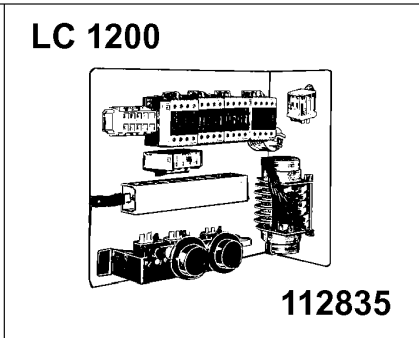
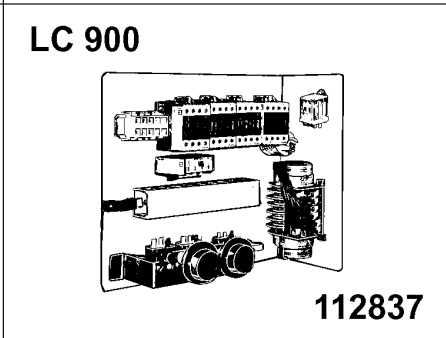
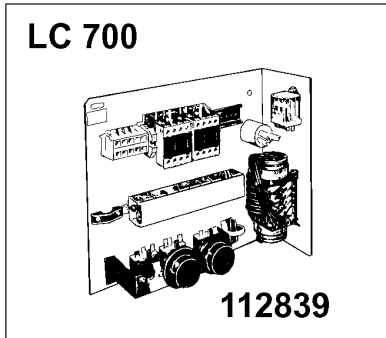
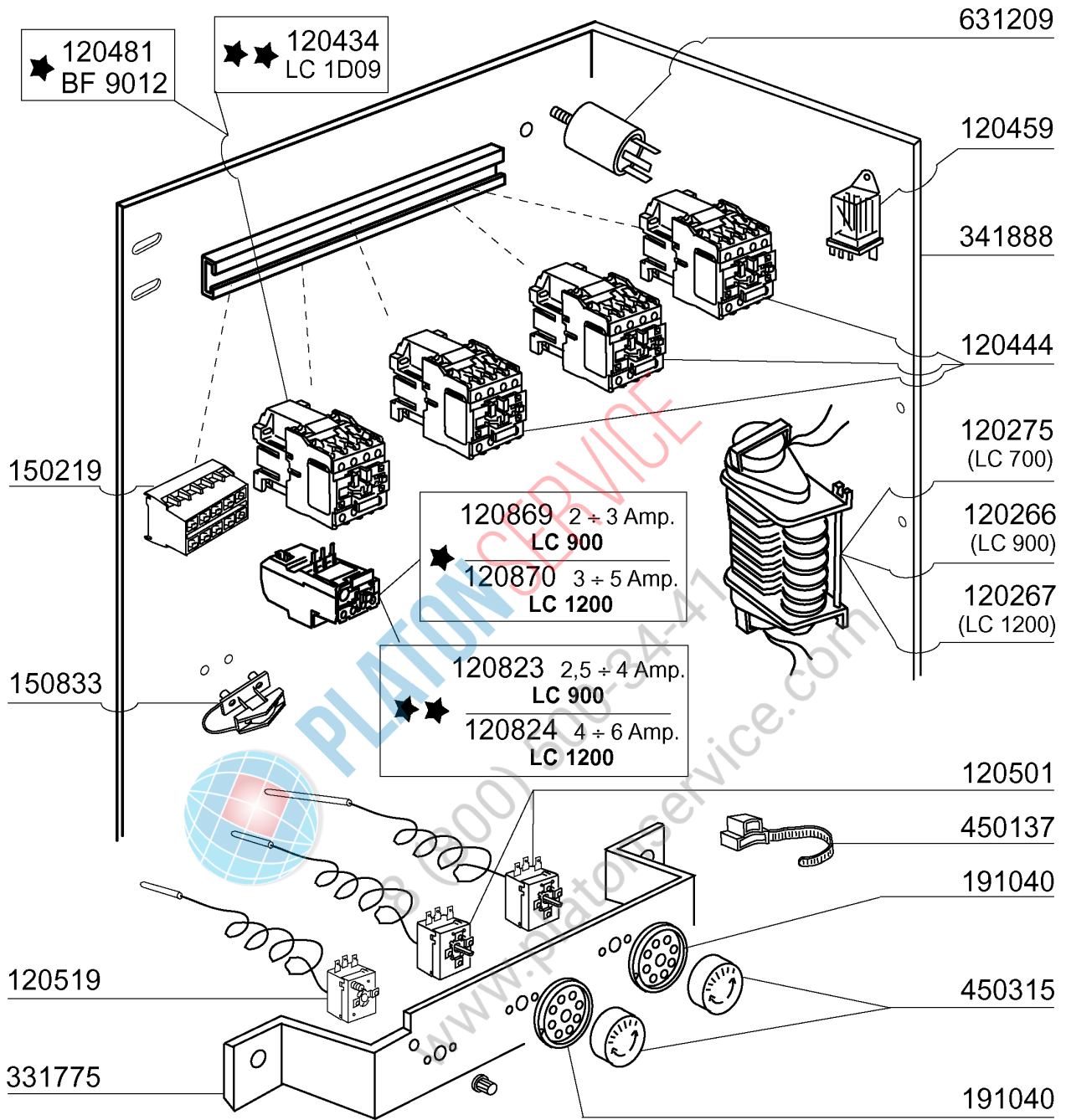
112833



| Kode | Bezeichnung | Preis |
|--------|-----------------------------------|-------|
| 112835 | Verdraht. | 0 |
| 112837 | Verdraht. | 0 |
| 112839 | Verdraht. | 0 |
| 120266 | Zeitschalter 75/120/180" c85-c95 | 0 |
| 120267 | Zeitschalter 60/85/120" C140-c155 | 0 |
| 120275 | Zeitschalter 90"-120"-180" C70 | 0 |
| 120434 | Schuetz 9a 220v 50hz | 0 |
| 120444 | Schütz 9a 220v 50hz Hr0901nm | 0 |
| 120459 | Hilfsrelais 16a 220v C95-155-bchr | 0 |
| 120481 | Schuetz 9a - 230v | 0 |
| 120501 | Thermostat 30/90° Mt 1 Tr/2 | 0 |
| 120519 | Thermostat 110-130° Sic.ls1 C-g-s | 0 |
| 120823 | Thermoausloeser 2,5/4 A | 0 |
| 120824 | Thermoausloeser 4/6a | 0 |
| 120869 | Thermoauslöser 2/3,3 | 0 |
| 120870 | Thermoauslöser 3/5 | 0 |
| 150219 | Klemmenleiste 5p Mmq165vd26 | 0 |
| 150833 | Kebeldurchgang Br/bc | 0 |
| 191040 | Rahmen Des Thermostatsknopfes | 0 |
| 331775 | Winkel 3 Thermostaten | 0 |
| 341888 | Halterung F.e-tafel | 0 |
| 450137 | Bundverschluss Mit Fuss 31900 | 0 |
| 450315 | Knebel F.thermostat 90° | 0 |
| 631209 | Entstörfilter | 0 |



PLATON SERVICE
 8 (800) 500-34-41
 www.platonservice.com



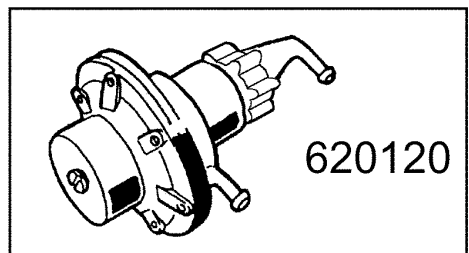
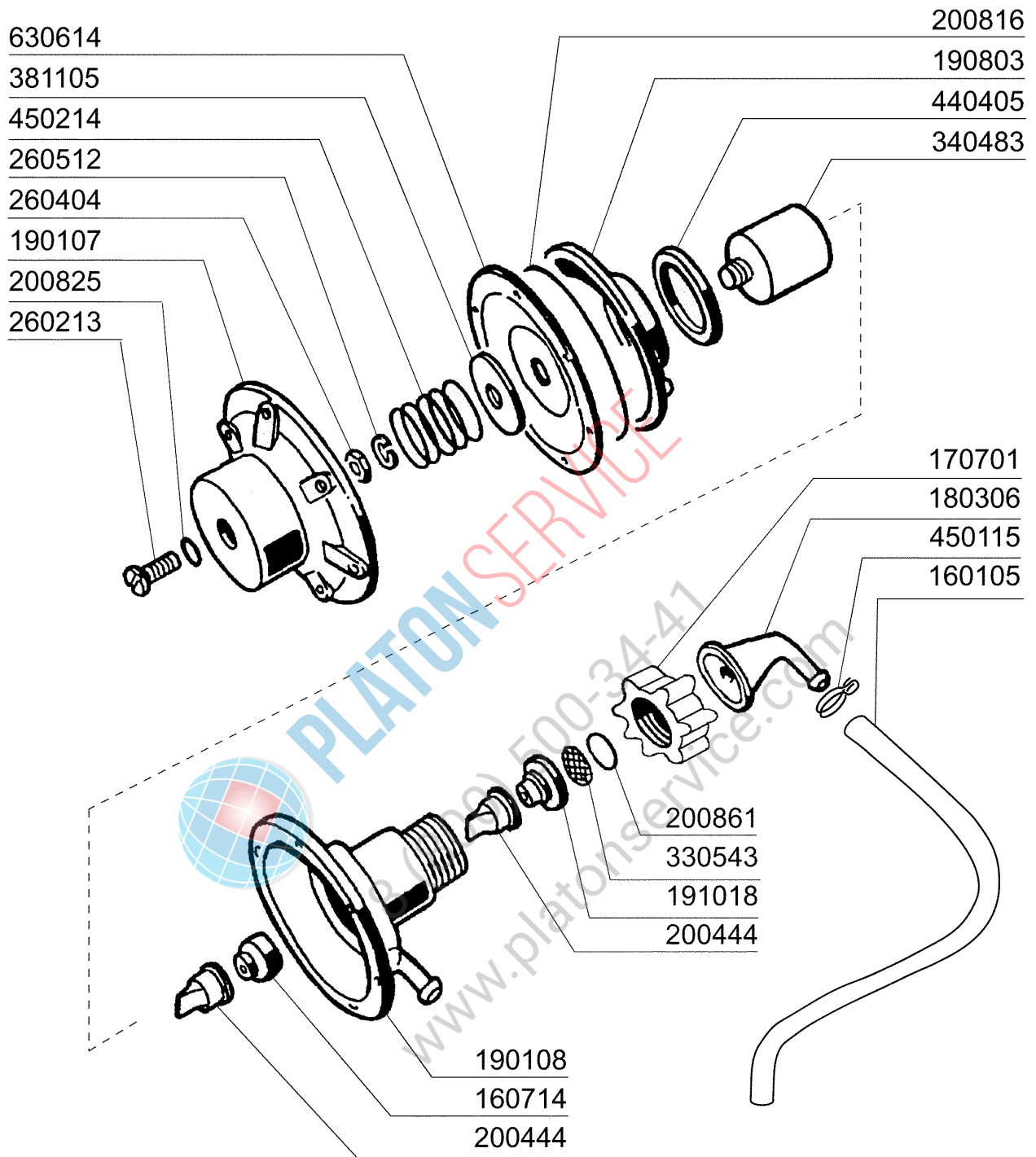
| Kode | Bezeichnung | Preis |
|--------|-------------------------------------|-------|
| 160105 | Ansaugschlauch D.6x4 F.dosierenger. | 0 |
| 160714 | Pfropfen V.dosiereranlage Moplen | 0 |
| 170701 | Gewinding 1/2" F.dosierengerat | 0 |
| 180306 | Nippel F.glnzdosierer | 0 |
| 190107 | Abdeckung Für Dosierengerät | 0 |
| 190108 | Gehäuse Für Dosiergeraet | 0 |
| 190803 | Halterung Der Dichtung V.dosiererg. | 0 |
| 191018 | Filterhalterung Glzmtldosierer | 0 |
| 200444 | Saugventil Glanzmitteldosiergeraet | 0 |
| 200816 | O-ring 2,5x59,2x64,2 Glanzmdos | 0 |
| 200825 | O-ring 3x5x11 Dosiergeraet | 0 |
| 200861 | Or-dichtung 14x18x2 | 0 |
| 260213 | Schraube Tcp 5x25 | 0 |
| 260404 | Rostfr.stahlern.muetter D6 Uni 5588 | 0 |
| 260512 | Rostfr.st.growerschiebe D6 | 0 |
| 330543 | Filter Glanzmitteldosierer D.17 | 0 |
| 340483 | Stößel Für Dosierengerät | 0 |
| 381105 | Druckring Für Membrane | 0 |
| 440405 | Dichtung Glanzmtldos. | 0 |
| 450115 | Elastische Schelle D. 8,3/7,8 | 0 |
| 450214 | Feder Glanzmtldosier | 0 |
| 620120 | Glanzmitteldosierer | 0 |
| 630614 | Membrane Glanzmitteldosierer | 0 |



PLATON SERVICE

8 (800) 500-34-47

www.platonservice.com



**LC700 - Seite 12 - Laugenpumpe
Legende**

| Kode | Bezeichnung | Preis |
|--------|-------------------------------------|-------|
| 100803 | Ablaufpumpe Mit Filter 220/50 | 0 |
| 112959 | Verkabelung Laugenpumpe Lc | 0 |
| 130464 | Drucktaste: Laugenpumpe/lav-line | 0 |
| 160203 | Kniestueck 1"1/2 N-s-f-c /ablauf | 0 |
| 180102 | Gewinding F.ablaufst.1"1/2 F45-55 | 0 |
| 200346 | Ablaufschlauch Glaeserspueeler | 0 |
| 201073 | Ansaugschlauch Laugenpumpe Lc-c | 0 |
| 201074 | Schlauch | 0 |
| 260223 | Rostfr.st Sonderschraube Tb5x12 304 | 0 |
| 260224 | Tb-schraube 6x15 B23-10-11-12 | 0 |
| 260408 | Mutter D.12 | 0 |
| 260503 | Rostfr.st.flachscheibe D5 Uni 6592 | 0 |
| 260512 | Rostfr.st.growerschiebe D6 | 0 |
| 260542 | Schiebe D.5 | 0 |
| 322333 | Abdeckung Wrg | 0 |
| 450106 | Schlauchsch. H=12,2 32-44 | 0 |
| 450114 | Schlauchsch. H=12,2 22-23 | 0 |
| 620512 | Laugenpumpe Lc | 0 |
| 630139 | Pumpengehaeuse Laugenpumpe M.filter | 0 |



PLATON SERVICE

8 (800) 500-34-41

www.platonservice.com

